



## Технико-коммерческое предложение

Жиросепаратор Lipitax G H-NS 10/1000 в комплекте с тех.колодцем А15 h1000

## Уважаемые коллеги!

Предлагаем вам:

**Жироотделитель Lipitax G H-NS 10/1000 в комплекте с тех.колодцем А15 h1000**

### Характеристики

Производительность	до 10 л/с
Тип корпуса	Горизонтальный
Отметка лотка входа (Н1), мм	1343
Отметка лотка выхода (Н2), мм	1273
Вес жироуловителя, кг	315
Объем жироотделителя, л	4428
Высота изделия (В), мм	1735
Вход/выход (DN/OD),мм	ПВХ 160
Глубина подводящего патрубка	до 1000 мм
Тип установки	под газон
Высота колодца превышения, мм	1000
Вес колодца превышения, кг	41
Диаметр (D), мм	1500
Длина (L), Мм	3110

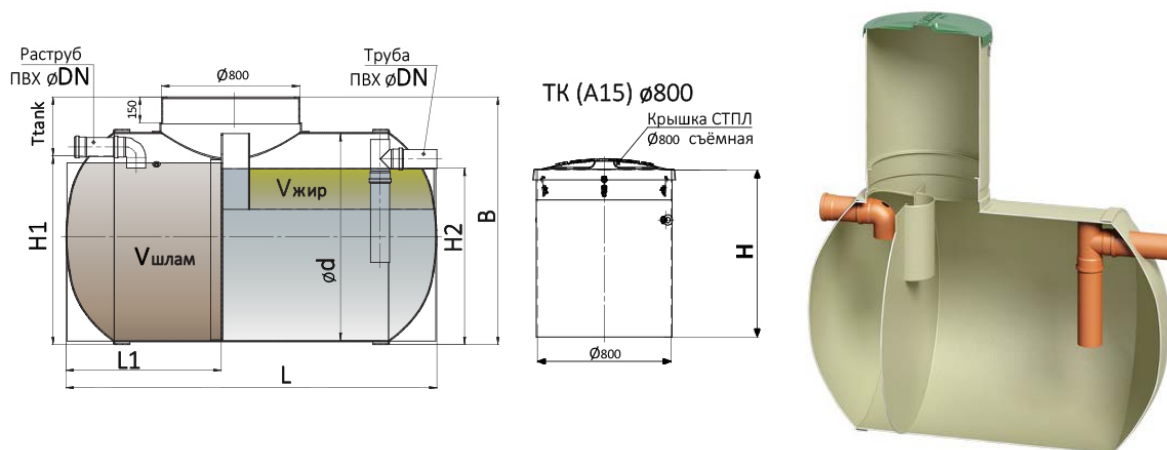
**Артикул: 010107.02**

**Стоимость готового изделия: 148 600 руб**

При оформлении счета через сайт,  
 предоставляется дополнительная скидка  
 15% по промокоду АСО.

## Технические решения

Очищаемые стоки	сточные воды с высоким содержанием жира
Режим поступления стоков	Самотечный
Степень очистки до норм сброса	в сеть хозяйственно-бытовой канализации
Размещение оборудования	Подземное
Способ утилизации осадка	Откачка по договору со спец. организацией





Производство г. Тольятти



КОС ЭКО-Р-1000,  
ЖК "Цветы Башкирии", г. Уфа



Производство и поставка 30-и комплектных  
КНС ПАО "СИБУР Холдинг" Западно-  
Сибирский Нефтехимический комбинат Г.  
Тобольск



Индустриальный парк "Великий камень"  
"Оборудование для очистки поверхностного  
стока в составе ЛОС накопительного типа с  
самым большим в мире безбетонным  
аккумулирующим резервуаром АСО  
StormBrixx, Минск, Республика Беларусь

## ACO. creating the future of drainage

На российский рынок группа компаний АСО вышла в 1998 году как представительство немецкого концерна АСО Severin Ahlmann GmbH & Co KG, далее как дочернее предприятие группы АСО в лице ООО «АКО Системы водоотвода» (г. Москва).

С 2017 года в состав группы вошла инженерно-производственная компания ЭКОЛАЙН (г. Тольятти).

На сегодняшний день группа компаний АСО в России предлагает полный комплекс решений для сбора, накопления и очистки поверхностного стока.

**30.000 м<sup>2</sup>**

общая площадь  
производственных мощностей компании

**более 20 лет**

опыта работы в отрасли

**более 10.000**

объектов спроектировано и реализовано  
специалистами компании